



內政部建築新技術、新工法、新設備及新材料認可通知書

核准日期	中華民國110年03月19日	認可通知書編號	40K11001738
------	----------------	---------	-------------

一、本案申請資料：

申請人	庭睿興業有限公司		
產品名稱 (型號)	庭睿興業有限公司代理GCP Applied Technologies Inc.公司生產的Z-146室內外用防火被覆		
產品種類	建築物鋼骨被覆材(建築物室內外用)		
性能規格評定書	評定機構	財團法人台灣建築中心	
	評定書編號	TABC (防火) —109FC053C	
	評定書出具日期	109年12月29日	
試驗報告書	試驗機構	美國UL LLC (Fire Protection Laboratory)	
	試驗報告書編號	No. N782	
	報告書出具日期	2020年版	

二、認可內容：

認可使用內容	<p>1.本案業經財團法人台灣建築中心出具109年12月29日性能規格評定書(評定書編號：TABC(防火)-109FC053C)評定通過，爰依該評定報告書內容予以認可。</p> <p>2.本案產品適用於如下建築技術規則規定： (1)適用於建築物室內外用鋼骨結構三面防護束制H型(I型)鋼樑、非束制H型(I型)鋼樑。 (2)依建築技術規則建築設計施工編第73、72條第3款及第71條第1款樑之規定，認定具1、2或3小時防火時效。</p> <p>3.有關本案產品之主要材料或構件、標準施工方法及標準施工圖等資料，另詳性能規格評定機構出具之本案性能規格評定書摘要本(如附件)。</p> <p>4.本認可通知書有效期限至民國112年12月28日止，申請人如為延續原認可內容之有效期限，應於到期前3個月內再向本部申請認可延續。</p>
--------	--

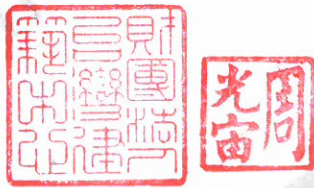
三、注意事項：

- (一) 本案應依該性能規格評定書之規定進行追蹤查驗，追蹤查驗不合格或未按期進行追蹤查驗，經評定單位廢止性能規格評定書者，由本部廢止認可使用。
- (二) 庭睿興業有限公司(申請人)應善盡指導之責，並依性能規格評定書內容，對其構材之規格、材質及系統之性能及施工方法等負責。
- (三) 本案申請人、發明人、出品人或試驗機構團體，如有偽造文書、出具不實證明、侵害他人財產、實際設計、施工與所申請資料不符，肇致危險或傷害他人等情形，應視其情形，撤銷認可證明文件，並分別依法負其責任。



性能規格評定書摘要本

庭睿興業有限公司代理 GCP Applied Technologies Inc. 公司生產的 Z-146 室內外用防火被覆



申請人：庭睿興業有限公司
建築物鋼骨被覆材（建築物室內外用）
評定項目：三面防護束制 H 型（I 型）鋼樑、非束制 H 型（I 型）鋼樑
評定性能：具 1、2 或 3 小時防火時效
評定書編號：TABC（防火）-109FC053C
評定日期：中華民國 109 年 12 月 29 日

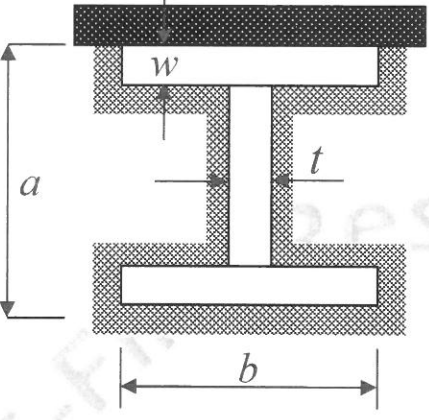
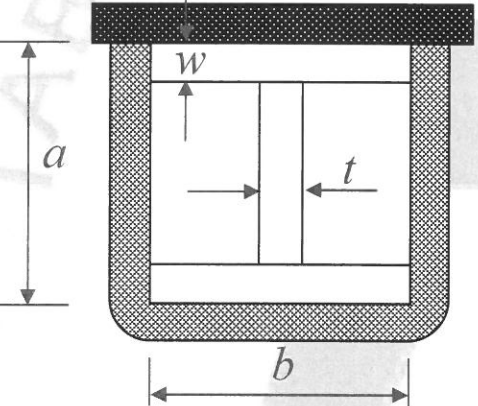
性能規格評定書摘要本內容

法人、公司或商號 名 稱	庭睿興業有限公司	
評 定 對 象 資 料	產 品 名 稱 (型 號)	庭睿興業有限公司代理 GCP Applied Technologies Inc. 公司生產的 Z-146 室內外用防火被覆
	產 品 種 類	建築物鋼骨被覆材 (建築物室內外用)
	主 要 材 料 或 構 件	主要成分： 卜特蘭水泥 50%、鋁礦石 45%、骨材、纖維素及玻璃絲等 5%。
評 定 內 容	<p>1. 本案業經本中心出具民國 109 年 12 月 29 日性能規格評定書 (評定書編號：TABC (防火) - 109FC053C) 評定通過。</p> <p>2. 本案產品適用於如下建築技術規則規定：</p> <p>(1) 適用於建築物室內外用鋼骨結構三面防護束制 H 型 (I 型) 鋼樑、非束制 H 型 (I 型) 鋼樑。</p> <p>(2) 依建築技術規則建築設計施工編第 73、72 條第 3 款及第 71 條第 1 款樑之規定，認定具 1、2 或 3 小時防火時效。</p> <p>3. 有關本案產品之主要材料或構件、標準施工方法及標準施工圖等資料，另詳附件。</p> <p>4. 本案有效期限至民國 112 年 12 月 28 日止，申請人如為延續原認可內容之有效期限，應於到期前 4 個月內再向本中心申請延續。</p>	
注 意 事 項	<p>1. 使用注意事項：</p> <p>(1) 本案產品依性能規格評定書判定，適用於如下建築技術規則規定：</p> <p>① 適用於建築物室內外用鋼骨結構三面防護束制 H 型 (I 型) 鋼樑、非束制 H 型 (I 型) 鋼樑。</p> <p>② 依建築技術規則建築設計施工編第 73、72 條第 3 款及第 71 條第 1 款樑之規定，認定具 1、2 或 3 小時防火時效。</p> <p>(2) 鋼骨結構之斷面係數值應先依尺寸計算，詳附件。</p> <p>(3) 被覆厚度及構造組合事項依規定辦理，詳附件。</p> <p>(4) 鋼骨被覆材之施作，除鋼骨結構表面外露處，組裝接合處亦須施作。</p> <p>(5) 施工條件：金屬網 (Metal Lath) 之使用與否須依申請者檢附原試驗單位或評定機構出具之測試報告或登錄資料所載內容及圖說辦理，詳附件。申請者應善盡監督指導之責，並對其材料厚度、性能及施工方法等負責。</p> <p>2. 權利義務注意事項：</p> <p>(1) 應於使用期限前 4 個月再行申請展延性能規格評定書有效期限。</p> <p>(2) 使用時應依標準施工規範及試驗報告之規定辦理，庭睿興業有限公司應善盡指導之責，並對其構材規格、材質及系統之性能負責。</p>	

- (3) 申請人應於評定書出具日起每年 11 月底前將該月往前計算 1 年內之材料使用情形，至本中心網站 www.tabc.org.tw 『防火材料評定－提報使用狀況』（使用狀況提報作業系統）依提報步驟詳填備查，以利後續追蹤查驗（提報資料包括：建築物之使用者、名稱、所在地址、電話、使用數量、施工期間、維修狀況及責任施工單位、地址、電話），無使用情形亦請提報。
- (4) 本中心為確保經評定系統之品質，得以依 貴我簽定之協議書邀請有關人員進行追蹤查驗，其費用由庭睿興業有限公司負擔。追蹤查驗不合格或未按期報備者，由本中心廢止本性能規格評定書。
- (5) 本性能規格評定書，僅為對申請人所提之文件圖說或測試證明內容予以審定。申請人、發明人、出品人或檢驗測試機構團體，如有偽造文書、出具不實證明、侵害他人財產、實際設計、施工與所申請資料不符，肇致危險或傷害他人時，應視其情形，撤銷本性能規格評定書，並分別依法負其責任。
- (6) 本性能規格評定書未經本中心同意不得摘錄或部分影印。
- (7) 其他事項依庭睿興業有限公司與本中心簽定之建築新技術新工法新設備及新材料性能規格評定之權利義務聲明書辦理。

附件 1 鋼骨結構之斷面係數值計算說明

(以下資料由申請人提供，僅供使用者參考)

圖示	W/D
	<p>W = H 型鋼構的每呎單位重量 D = H 型鋼構的被覆周長 $D = 2a + 3b - 2t$</p>
	<p>W = H 型鋼構的每呎單位重量 D = H 型鋼構的被覆周長 $D = 2a + b$</p>

附件 2 判斷束制或非束制條件之說明

UL 束制條件規定說明

有關樓板、屋頂組合及個別鋼樑之防火測試，包括束制及非束制樑防火時效，並於 ANSI/UL 263 建築物與材料防火測試標準之附錄第 C 項中，提供應用之依據。

依 ANSI/UL263 對建築物之束制定義解釋為：「建築物之鋼樑與樓板及屋頂之組合在其周遭及支撐之結構能抵抗預期高溫範圍所產生之熱膨脹」，如於結構情況無法達到以上定義條件時，則視其將可為自行扭轉與擴張之情況，因此應視為非束制情況。

附錄第 C 項中對於防火測試之束制條件定義為：「在有效之防火測試過程中，具有承重之構件能承受其所產生之熱膨脹應力，該定義並不能應用於實際束制之結構，工程師當判別何者構成構件之熱膨脹以決判束制及非束制應用條件」

防火測試對於組合構件欲採「束制條件」的測試條件為於樓板、屋頂層與樑之結構採 4.27m×5.18m 組合，其在金屬與混凝土複合樓板斷面應具承受 9802t-m，而 4.27m×5.18m 斷面應具承受 8072 t-m，且該組合構件於測試過程仍能保持正常情況。

若採用 UL 公布之束制及非束制防火時效時，設計該防火構造所提供建築物不同之束制條件必須確認是否可超出防火測試之「束制設計」條件因此設計者必須認知 ANSI/UL263 所附註對束制及非束制樓板與樑組合條件，以取決應採束制之防火時效。

ANSI/UL263 附錄 C

判斷樓板與樓層屋頂板之組合及個別樑的束制情況說明

- C1.1 1970 年的修定版中首次提出耐火分類的概念以束制與非束制兩種支撐情況為基礎，因此，大部分測試樣品都會以此種方式做防火測試以得到此兩種分類。
- C1.2 本說明中所採用的解釋是在防火測試時，束制的情況由於火災的影響使得構件在支撐處膨脹而此膨脹被構件以外的力量所抵抗，非束制的情況為一構件可在支撐處自由膨脹與旋轉。
- C1.3 有些束制的狀況在真正的建築物內上升的溫度中難以判定。在研究出更

令人滿意的方法前。本說明建議所有的建築暫時分類為束制或非束制這樣的分類法可使建築師、工程師建立以來束制情況為基礎的耐火分類與建築類型相互關聯性。

C1.4 本說明的宗旨是建立束制在建築上的定義：

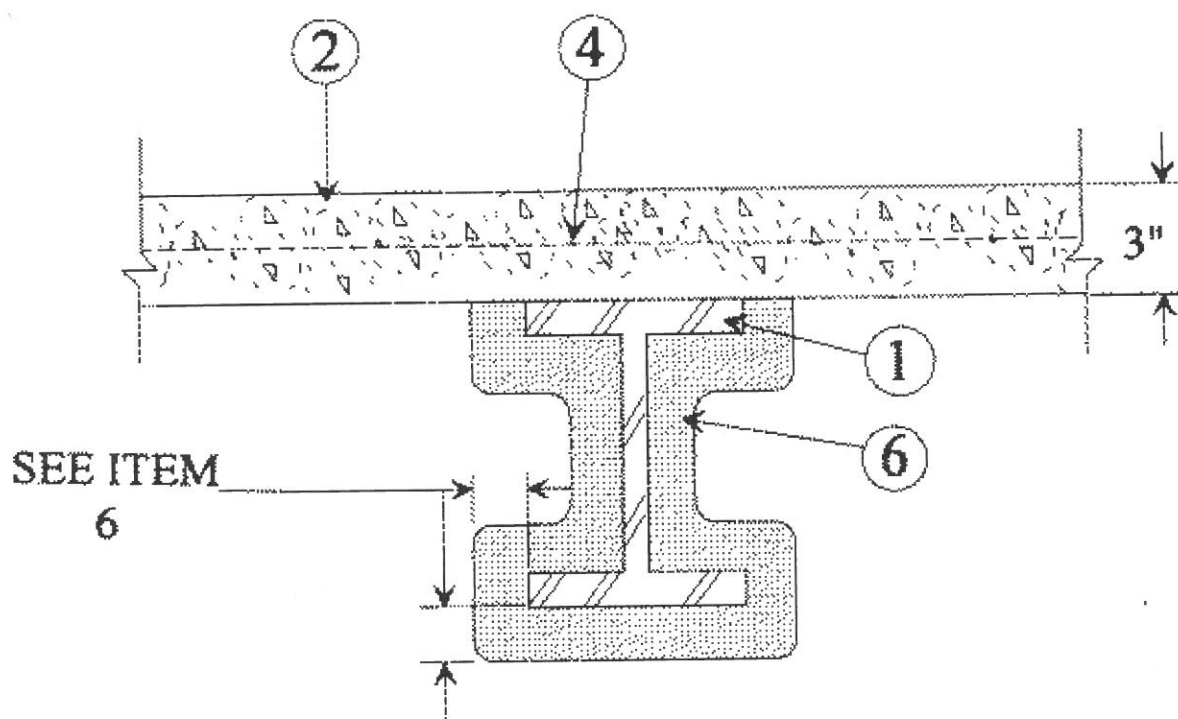
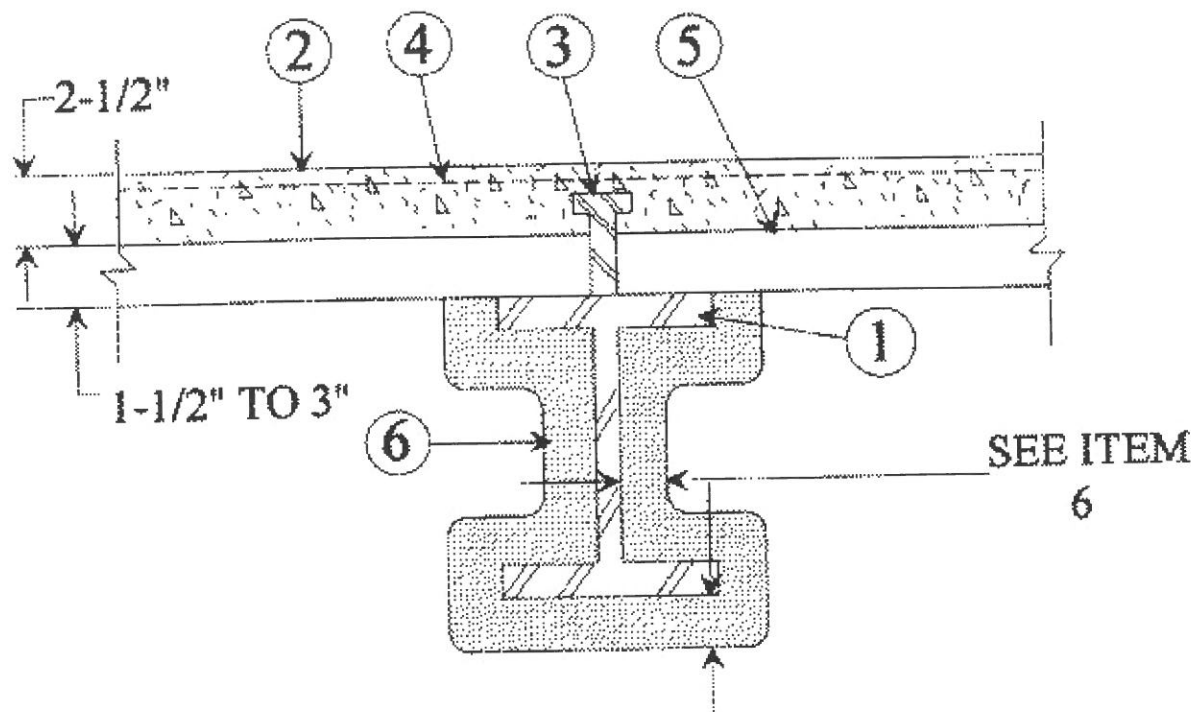
「當週遭或支撐的結構可抵抗持續高溫中明顯的熱膨脹時，建築物中的樓板和頂層板之組合及個別樑應視為束制，不符合此定義的建築則視為可自由旋轉及膨脹，因此，應該設定為非束制。」

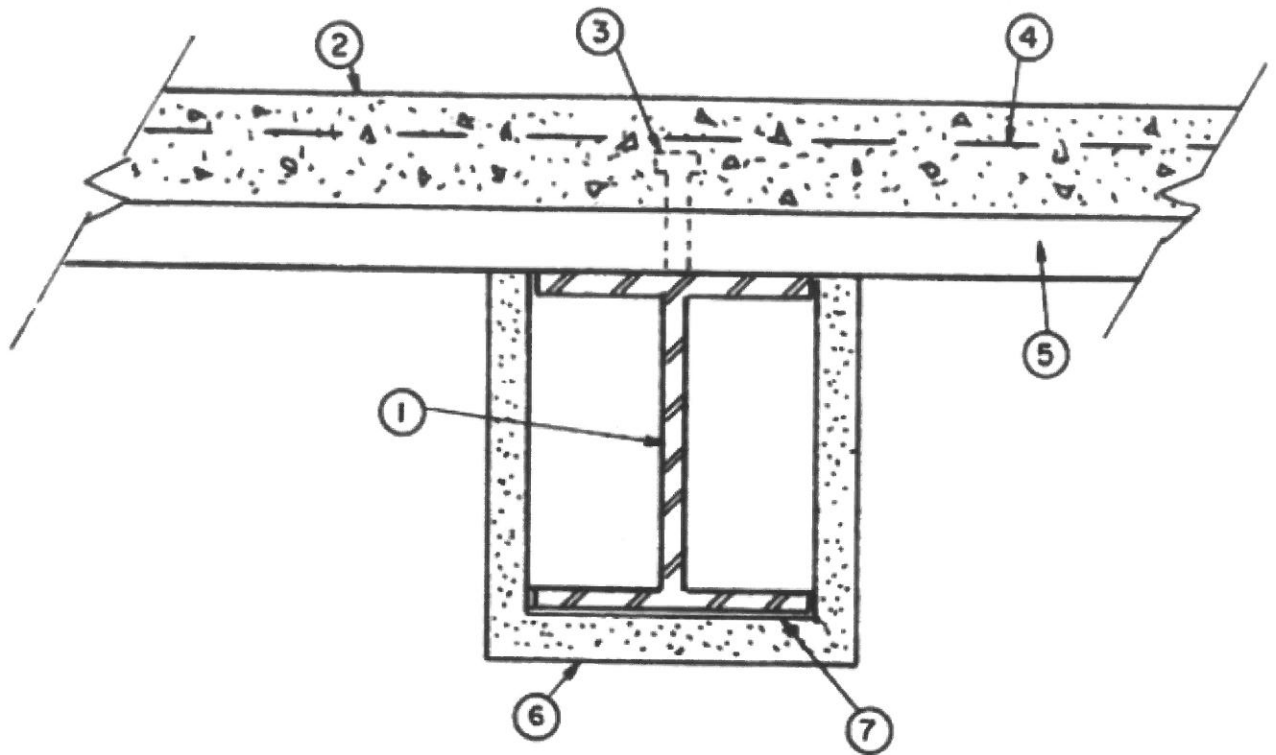
C1.5 在 C1.4 中所提及的定義需經由工程判斷以決定什麼因素會構成「明顯的熱膨脹之束制，束制之可能起於樓板及頂層板之組合與中間支撐樑側的結合謂之，連接物必須適當地傳遞熱推力給該支撐處。當在評估一個結構抗熱膨脹的能力時。鄰接板子或結構體的硬度應列入考量。連接點，如樑與支撐間的接合處通常扮演兩個以上的支撐點，形成加諸於結構體防火效能之束制旋轉。在項目 1. 中僅列出一般的建築型式。謹記這些例子及前述之原理，使用者應可將較不普遍之建築型式合理化。」

C1.6 上述的方法決定束制的存在或不存在係依據結構的型式與細節而定，只有一種表示方式來建立兩者耐火測試分類。此方式不單獨代表所有束制與非束制結構情況。

附件 3 被覆厚度及構造組合事項

設計編號 N782





1. 鋼樑—W8x28。
2. 常重或輕質混凝土—抗壓強度 3000 psi，常重混凝土，可使用含碳酸鹽或矽酸鹽之骨材，單位重 148 pcf。輕質混凝土，單位重 110 pcf。
3. 剪力釘(選擇性)—螺帽直徑 3/4 英吋或等同的 AISC 規格，穿過鋼樓板焊到梁的上翼。
4. 點焊鋼絲網(選擇性)— 6x6-10/10 SWG。
5. 鋼承版及模板—1-1/2 到 3 英吋深之浪型單元組合焊接到鋼樑上。
6. 防火被覆材料—加水拌合，噴覆一層或多層在鋼梁上達到下表所需厚度。當使用槽型或浪型單元樓板時，鋼樑頂部空隙處需以噴覆防火材料填滿。裸露鋼材表面必須清潔，無鬆動的銹皮及油漬。Type Z-146 之最小平均密度及最小個別密度分別為 40/36 pcf。密度計算方式請見防火被覆材料之設計說明部份。

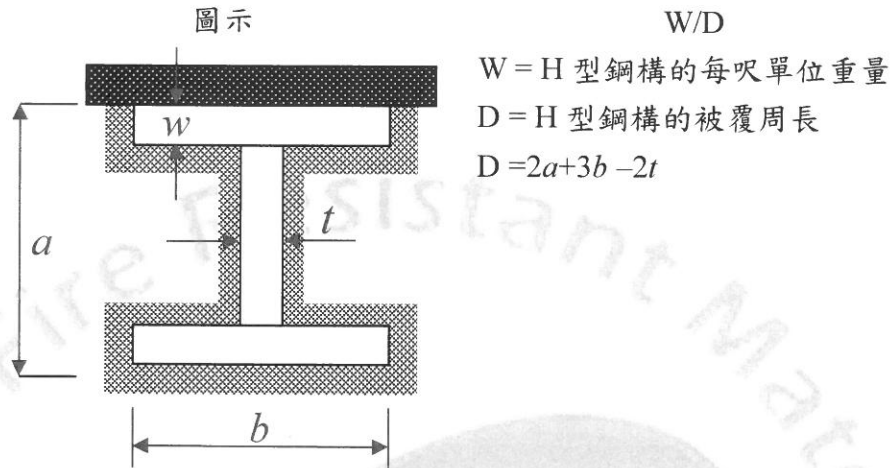
下表之防火被覆厚度適用在當鋼樑支撐實心、常重混凝土樓板或只有槽型、浪型之樓板組合或加以常重混凝土之單元組合。

防火時效-小時	最小被覆厚度 (mm)	
	束制樑	非束制樑
1	10	10
2	18	28
3	32	42

7.防火被覆材料—鐵網 (包覆成矩形時使用) — 3.4 磅/平方碼的擴張鐵網，以 18 號 SWG 鐵絲每隔 6 英吋固定在鐵網上。

註：依防火性能證明文件—UL LLC (Fire Protection Laboratory) 出具之文件：Online 登錄 UL Product iQ™ (2020 年版) Fire-resistance Ratings-ANSI/UL 263 之 Design No. N782 (2020 年版) 中項目 6 所載被覆厚度加乘 1.25 倍 (詳附件 4-2)。

束制樑及非束制鋼樑之被覆厚度調整參照美國 Underwriters Laboratories Inc. - Fire Protection Laboratory 出具之文件：Online Certifications Directory 登錄之「BXUV.GuideUnfo Fire-Resistance Rating - ANSI/UL 263」中『IV. 樑』 - 『6. 束制樑及非束制樑噴覆式防火材料之厚度調整』並加乘 1.25 倍辦理。



鋼樑尺寸不同於本案檢附 UL 登錄資料中所載最小尺寸時，可由已知設計中之鋼樑所需最小被覆厚度（僅適用於系列設計編號 A700、A800、A900、D700、D800、D900、G700、G800、J700、J800、J900、N700、N800、P700、P800、P900、S700 及 S800），經調整公式計算其不同尺寸鋼樑所需最小被覆厚度。束制樑及非束制樑噴覆式防火材料之後度調整參照下列公式：

$$T_1 = \frac{((W_2/D_2) + 0.6)}{(W_1/D_1) + 0.6} \times T_2 \times 25.4 \times 1.25$$

其中：

T_1 = 不同尺寸鋼樑所需最小被覆厚度 (mm)

T_2 = 本案檢附 UL 登錄資料中表列被覆厚度 (in)

W = 樑之單位重量 (lb/ft)

D = 受熱周徑 (in)

W_1/D_1 = 不同尺寸鋼樑之單位重量與受熱周徑比值。

W_2/D_2 = 本案檢附 UL 登錄資料中 W8×28 鋼樑單位重量與受熱周徑比值。

※W/D 值須大於 0.37。

※上述計算式所得之 T_1 須大於 9.5mm(3/8 in)，未達者以 9.5mm(3/8 in) 作為其最小被覆厚度。

※束制樑及非束制樑之防火時效需大於 1 小時。

※此調整公式適用於使用噴覆式防火材料且具有實心腹版之束制樑及非束制樑，並不適用於使用塗料(mastic)及膨脹型防火漆材料之束制樑及非束制樑。

※此束制樑被覆厚度之應用係依據 AISC(美國鋼結構學會)鋼結構設計規範—荷載與抗力係數設計第三版次。